

Velocidad de flujo máximo: 79 gph (300 l/h)

- Los filtros de combustible/separadores de agua de la serie Separ 2000 son una solución simple para muchos de los diferentes problemas relacionados con el combustible.
- Las cinco etapas de separación con las que cuenta el sistema de filtración garantizan una separación de agua del 99,9 % (certificación TÜV conforme a la norma SAE J1839) a la velocidad máxima de flujo.
- La baja restricción reduce el desgaste en las bombas de combustible, garantiza las completas revoluciones por minuto y preserva la integridad del motor.
- Los elementos purgables (lavables) reducen el tiempo fuera de servicio y la frecuencia de cambios costosos del elemento.
- Versión marina con deflector de calor de metal aceptado por la Guardia Costera de los EE. UU.

INDUSTRIAL



MARINA



Se muestra: Industrial (de izquierda a derecha) 2000/5, 2000/5U
Marina (de izquierda a derecha) 2000/5D, 2000/5UD-G

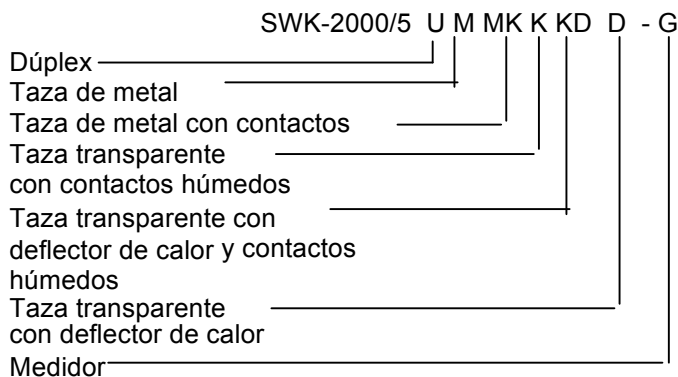
Conexiones de entrada y salida

Unidad simple: Junta tórica de rosca recta de 3/4 pulg.-16 (SAE)

Unidad dúplex: incluye racor loco (JIC) macho n.º 8 opcional
(hay otros adaptadores disponibles)

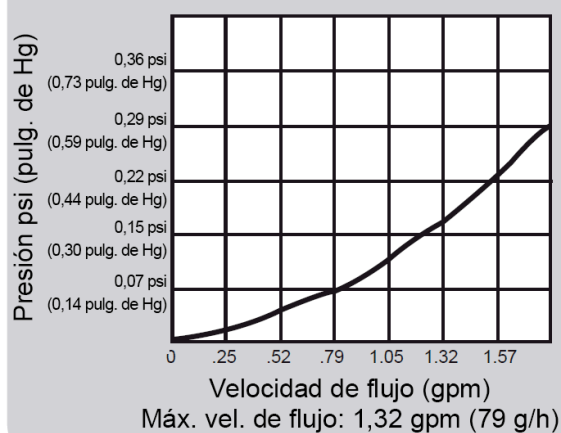
Conexión de tubo de entrada y salida de 12 mm

Especificaciones de pedido

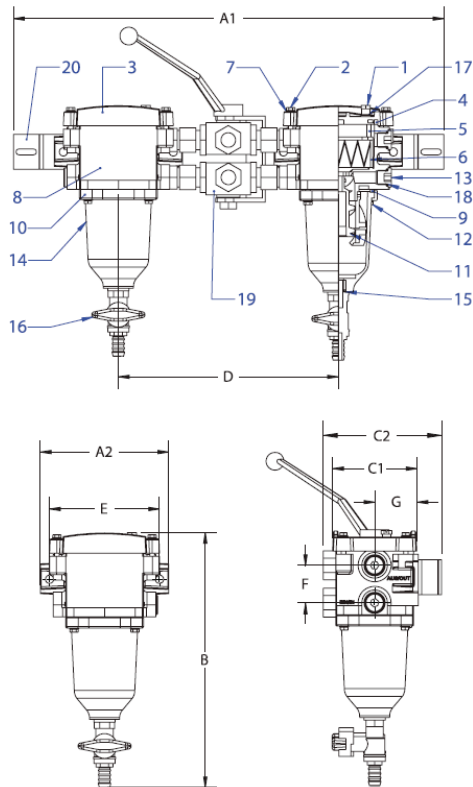


Nos reservamos el derecho de modificar las especificaciones sin previo aviso

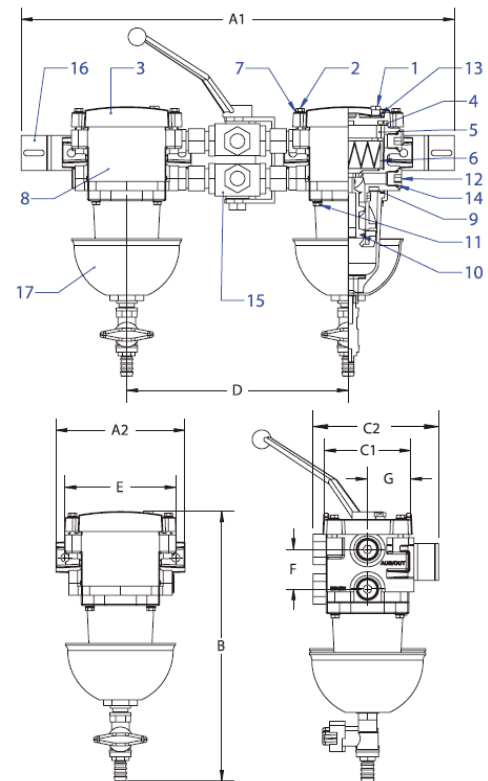
Caída de presión



INDUSTRIAL



MARINA



| Elemento | N.º de pieza | Descripción | Dimensión | | Elemento | N.º de pieza | Descripción | Dimensión | | | | | |
|----------|--------------------------|--|---------------|--------------------------|----------|--------------------------|---|---------------|--------------------------|--------------------------|--|----|-------------------------|
| 1 | 30408 | Tornillo de purga | A1 | 18,5 pulg. (469,9 mm) | 1 | 30408 | Tornillo de purga | A1 | 18,5 pulg. (469,9mm) | | | | |
| 2 | FAB518220 | Tornillo de tapa | | | 2 | FAB518220 | Tornillo de tapa | | | | | | |
| 3 | 30542 | Tapa | A2 | 5,51 pulg. (140 mm) | 3 | 30542 | Tapa | A2 | 5,51 pulg. (140mm) | | | | |
| 4 | 10367 | Junta de tapa | | | 4 | 10367 | Junta de tapa | | | | | | |
| 5 | 30295 | Arm. c/resortes | B | 10,98 pulg. (278,8mm) | 5 | 30295 | Arm. c/resortes | B | 10,98 pulg. (278,8mm) | | | | |
| 6 | 00510 00530 00560S | Elemento del filtro 10 Micrones 30 micrones (estándar) 60 micrones (acero inoxidable) | | | C1 | 3,68 pulg. (93,5 mm) | 6 | | | 00510 00530 00560S | Elemento del filtro 10 Micrones 30 micrones (estándar) 60 micrones (acero inoxidable) | C1 | 3,68 pulg. (93,5mm) |
| | | | | | C2 | 5,07 pulg. (128,8 mm) | | | | | | C2 | 5,07 pulg. (128,8mm) |
| 7 | 30447 | Arandela | D | 9,45 pulg. (240 mm) | 7 | 30447 | Arandela | D | 9,45 pulg. (240mm) | | | | |
| 8 | 30372 | Bastidor | | | 8 | 30372 | Bastidor | | | | | | |
| 9 | 10366 | Junta de la taza | E | 4,72 pulg. (120 mm) | 9 | 10366 | Junta de la taza | E | 4,72 pulg. (120mm) | | | | |
| 10 | 30564 | Anillo retenedor | | | 10 | 30548 | Anillo retenedor | | | | | | |
| 11 | 30548 | Centrifug. | F | 1,61 pulg. (41 mm) | 11 | 30561 | Centrifug. | F | 1,61 pulg. (41mm) | | | | |
| 12 | 30561 | Torn. del dep. | | | 12 | 6408-08 | Tapón | | | | | | |
| 13 | 6408-08 | Tapón | G | 1,87 pulg. (47,5 mm) | 13 | 30558 | Junta de torn. de purga | G | 1,87pulg. (47,5mm) | | | | |
| 14 | 30984 | Taza transparente | | | 14 | 6408-08 | An. tór. del tapón | | | | | | |
| 15 | 10360 | An. tór. de válv. de dren. | | | 15 | 2000_5-VA | Conj. de válvula de inversión | | | | | | |
| 16 | 30366 | Válv. de dren. | Modelo | | 16 | 30475 | Soporte de montaje | Modelo | | | | | |
| 17 | 30558 | Junta de torn. de purga | SWK-2000/5 | 3 lbs (1,36 kg) | 17 | 30988W | Conj. de taza Unidad simple (blanco) Unidad dúplex (gris) | SWK-2000/5D | 4 lbs (1,81 kg) | | | | |
| 18 | 6408-08 | An. tór. del tapón | | | 17 | 30988 | | | | | | | |
| 19 | 30474 | Conj. de válvula de inversión | SWK-2000/5U | 11 lbs (4,99 kg) | | | | SWK-2000/5UD | 12,5 lbs (5,67 kg) | | | | |
| 20 | 30475 | Soporte de montaje | | | | | | | | | | | |