

Velocidad de flujo máximo: 79 gph (300 l/h)

- Los filtros de combustible/separadores de agua de la serie Separ 2000 son una solución simple para muchos de los diferentes problemas relacionados con el combustible.
- Las cinco etapas de separación con las que cuenta el sistema de filtración garantizan una separación de agua del 99,9 % (certificación TÜV conforme a la norma SAE J1839) a la velocidad máxima de flujo.
- La baja restricción reduce el desgaste en las bombas de combustible, garantiza las completas revoluciones por minuto y preserva la integridad del motor.
- Los elementos purgables (lavables) reducen el tiempo fuera de servicio y la frecuencia de cambios costosos del elemento.
- Versión marina con deflector de calor de metal aceptado por la Guardia Costera de los EE. UU.

INDUSTRIAL



MARINA



Figura: Industrial (de izquierda a derecha) 2000/5/50, 2000/5/50U
Marina (de izquierda a derecha) 2000/5/50D, 2000/5/50UD-G

Conexiones de entrada y salida

Unidad simple: Junta tórica de rosca recta de 3/4 pulg.-16 (SAE)

Unidad dúplex: incluye racor loco (JIC) macho n.º 8
(hay otros adaptadores disponibles)

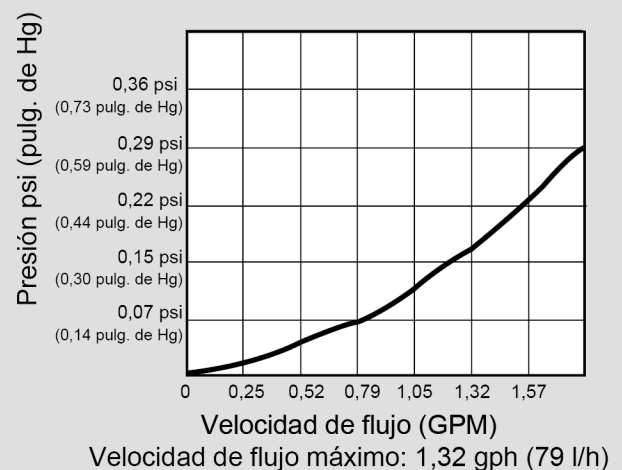
Conexión de tubo de entrada y salida de 12 mm

Especificaciones de pedido

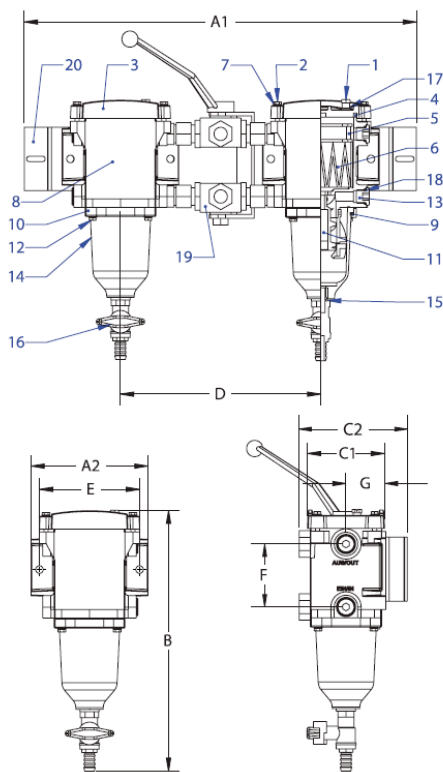
	SWK-2000/5/50	U	M	MK	K	KD	D	A	G
Dúplex									
Taza de metal									
Taza de metal con contactos									
Taza transparente con contactos húmedos									
Taza transparente con deflector de calor y contactos húmedos									
Taza transparente con deflector de calor									
Sistema dúplex con conmutación automática (Consulte la página 18 para obtener más detalles)									
Medidor									

Nos reservamos el derecho de modificar las especificaciones sin previo aviso

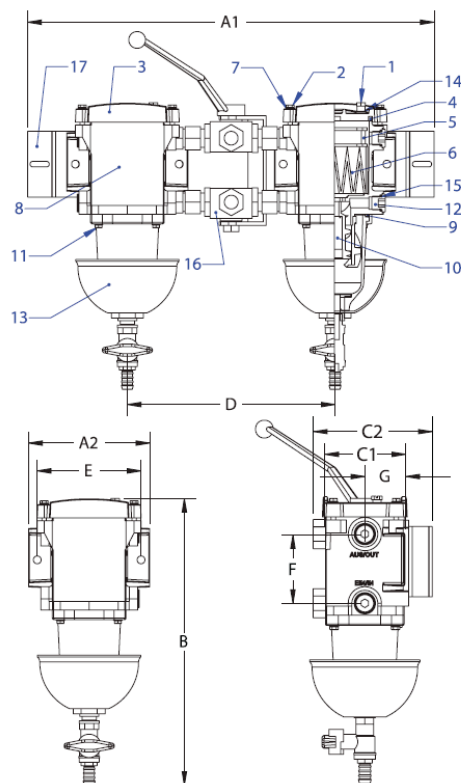
Caída de presión



INDUSTRIAL



MARINA



Elemento	N.º de pieza	Descripción	Dimensión		Elemento	N.º de pieza	Descripción	Dimensión	
1	30408	Tornillo de purga	A1	18,5 pulg.	1	30408	Tornillo de purga	A1	18,5 pulg.
2	FAB51821	Tornillo de tapa		(469,9 mm)	2	FAB51821	Tornillo de tapa		(469,9 mm)
3	30542	Tapa	A2	5,51 pulg.	3	30542	Tapa	A2	5,51 pulg.
4	10367	Junta de tapa		(140 mm)	4	10367	Junta de tapa		(140 mm)
5	30295	Arm. c/resortes	B	12,31 pulg.	5	30295	Arm. c/resortes	B	12,31 pulg.
6		<u>Elemento del filtro</u>		(312,8 mm)	6		<u>Elemento del filtro</u>		(312,8 mm)
	00510/50	10 micrones		C1	3,68 pulg.	00510/50	10 micrones		C1
	00530/50	30 micrones (estándar)	(93,5 mm)	00530/50	30 micrones (estándar)	(93,5 mm)			
	00560/50S	60 micrones (acero inoxidable)	C2	5,07 pulg.	00560/50S	60 micrones (acero inoxidable)	C2	4,72 pulg.	
7	30447	Arandela	D	(128,8 mm)	7	30447	Arandela	D	(120 mm)
8	30380	Bastidor		9,45 pulg.	8	30380	Bastidor		9,45 pulg.
9	10366	Junta de la taza	E	(240,14 mm)	9	10366	Junta de la taza	E	(240,14 mm)
10	30564	Anillo retenedor		4,72 pulg.	10	30548	Centrifug.		4,72 pulg.
11	30548	Centrifug.	F	(120 mm)	11	30561	Torn. de la taza	F	(120 mm)
12	30561	Torn. de la taza		2,95 pulg.	12	6408-08	Tapón		2,95 pulg.
13	6408-08	Tapón	G	(75 mm)	13		<u>Conj. de taza</u>	G	(75 mm)
14	30984	Taza transparente		1,87 pulg.		30988W	Unidad simple (blanca)		1,87 pulg.
15	10360	An. tór. de válv. de dren.	(47,5 mm)		30988	Unidad dúplex (gris)	(47,5 mm)		
16	30366	Válv. de dren.							
17	30558	Junta de torn. de purga			14	30558	Junta de torn. de purga		
18	6408-08	An. tór. del tapón			15	6408-08	An. tór. del tapón		
19	30474	Conj. de válvula de inversión	Modelo	Peso	16	30474	Conj. de válvula de inversión	Modelo	Peso
20	30476	Soporte de montaje	SWK-2000/5/50	3,5 lbs (1,59 kg)	17	30476	Soporte de montaje	SWK-2000/5/50D	4,5 lbs (2,04 kg)
			SWK-2000/5/50U	12 lbs (5,44 kg)				SWK-2000/5/50UD	13,5 lbs (6,12 kg)