

Velocidad de flujo máximo: 158 gph (600 l/h)

- Los filtros de combustible/separadores de agua de la serie Separ 2000 son una solución simple para muchos de los diferentes problemas relacionados con el combustible.
- Las cinco etapas de separación con las que cuenta el sistema de filtración garantizan una separación de agua del 99,9 % (certificación TÜV conforme a la norma SAE J1839) a la velocidad máxima de flujo.
- La baja restricción reduce el desgaste en las bombas de combustible, garantiza las completas revoluciones por minuto y preserva la integridad del motor.
- Los elementos purgables (lavables) reducen el tiempo fuera de servicio y la frecuencia de cambios costosos del elemento.
- Versión marina con deflector de calor de metal aceptado por la Guardia Costera de los EE. UU.

INDUSTRIAL



MARINA



Figura: Industrial (de izquierda a derecha) 2000/10, 2000/10U
Marina (de izquierda a derecha) 2000/10D-G, 2000/10UD-G

Conexiones de entrada y salida

Unidad simple: Junta tórica de rosca recta de 7/8 pulg.-14 (SAE)

Unidad dúplex: incluye racor loco (JIC) macho n.º 8
(hay otros adaptadores disponibles)

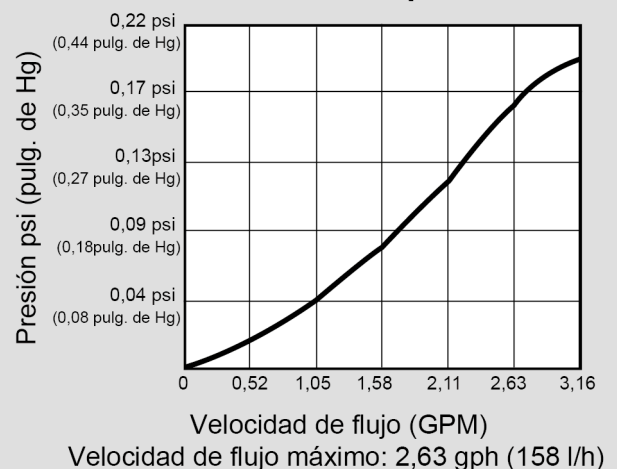
Conexión de tubo de entrada y salida de 15 mm

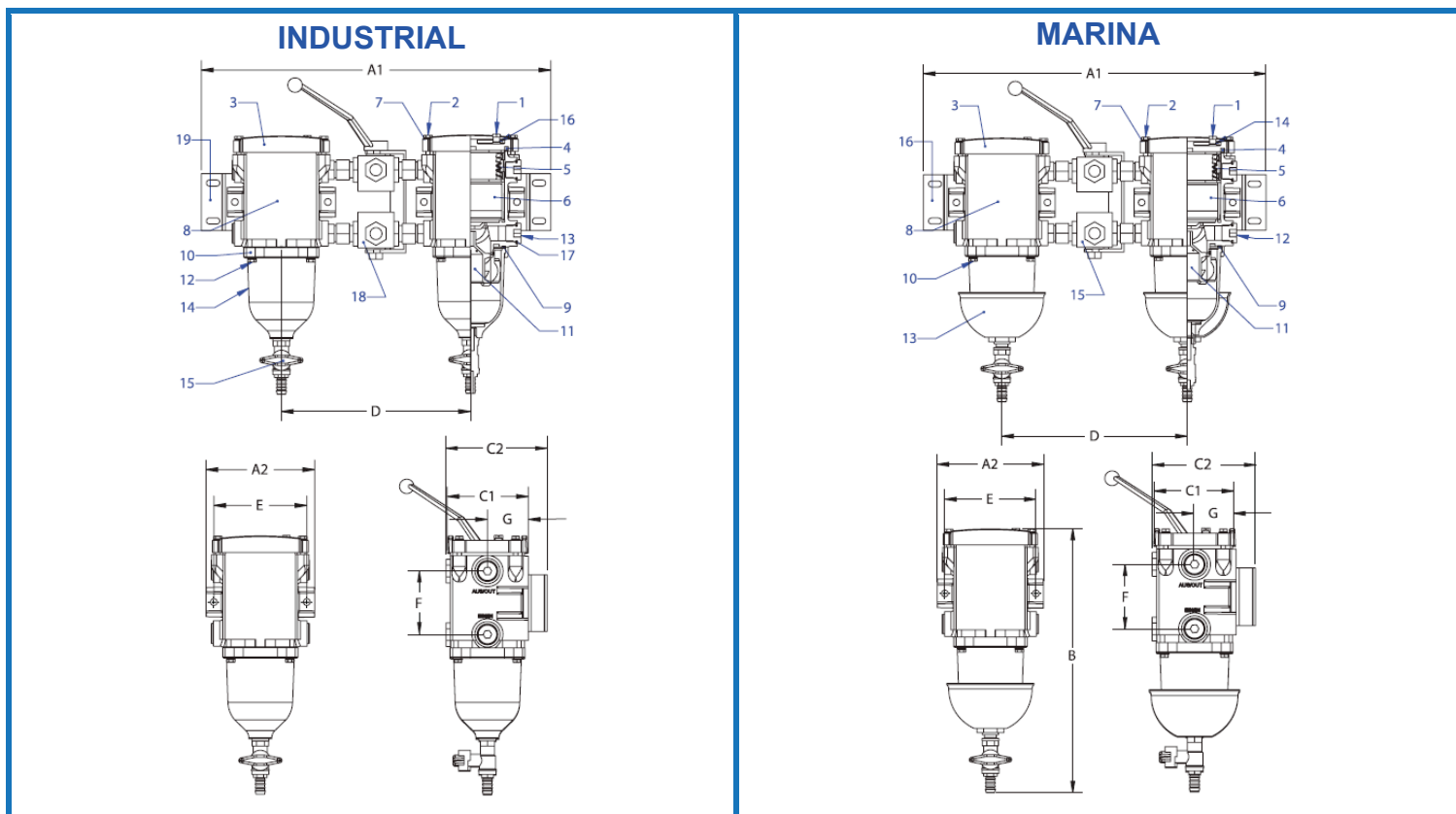
Especificaciones de pedido

	SWK-2000/10	U	M	MK	K	KD	D	A	- G
Dúplex	_____	_____	_____	_____	_____	_____	_____	_____	_____
Taza de metal	_____	_____	_____	_____	_____	_____	_____	_____	_____
Taza de metal con contactos	_____	_____	_____	_____	_____	_____	_____	_____	_____
Taza transparente con contactos húmedos	_____	_____	_____	_____	_____	_____	_____	_____	_____
Taza transparente con deflector de calor y contactos húmedos	_____	_____	_____	_____	_____	_____	_____	_____	_____
Taza transparente con deflector de calor	_____	_____	_____	_____	_____	_____	_____	_____	_____
Sistema dúplex con conmutación automática (Consulte la página 18 para obtener más detalles)	_____	_____	_____	_____	_____	_____	_____	_____	_____
Medidor	_____	_____	_____	_____	_____	_____	_____	_____	_____

Nos reservamos el derecho de modificar las especificaciones sin previo aviso

Caída de presión





Elemento	N.º de pieza	Descripción	Dimensión		Elemento	N.º de pieza	Descripción	Dimensión					
1	30408	Tornillo de purga	A1	18,5 pulg. (469,9 mm)	1	30408	Tornillo de purga	A1	18,5 pulg. (469,9 mm)				
2	FAB-51822	Tornillo de tapa			2	FAB-51822	Tornillo de tapa						
3	30553	Tapa	A2	5,75 pulg. (146 mm)	3	30553	Tapa	A2	5,51 pulg. (140 mm)				
4	10362	Junta de tapa			4	10362	Junta de tapa						
5	30297	Arm. c/resortes	B	13,65 pulg. (346,8 mm)	5	30297	Arm. c/resortes	B	10,98 pulg. (278,8 mm)				
6	01010	Elemento del filtro 10 Micrones			C1	4,29 pulg. (109 mm)	6			01010	Elemento del filtro 10 Micrones	C1	3,68 pulg. (93,5 mm)
	01030												
01060S	60 micrones (acero inoxidable)	C2	5,37 pulg. (136,4 mm)	01060S	60 micrones (acero inoxidable)	C2	5,07 pulg. (128,8 mm)						
7	30448	Arandela	D	10 pulg. (254 mm)	7	30448	Arandela	D	9,45 pulg. (240 mm)				
8	30552	Bastidor			8	30552	Bastidor						
9	10361	Junta de la taza	E	4,92 pulg. (125 mm)	9	10361	Junta de la taza	E	4,72 pulg. (120 mm)				
10	30569	Anillo retenedor			10	30568	Anillo retenedor						
11	30548	Centrifug.	F	3,35 pulg. (85 mm)	11	30561	Centrifug.	F	1,61 pulg. (41 mm)				
12	30563	Torn. del dep.			12	6408-08	Tapón						
13	6408-10	Tapón	G	2,17 pulg. (55 mm)	13	30989W	Conj. de taza Unidad simple (blanco) Unidad dúplex (gris)	G	1,87 pulg. (47,5 mm)				
					30989								
14	30985	Taza transparente	Modelo	Peso	14	30558	Junta de torn. de purga	Modelo	Peso				
15	30366	Válv. de dren.			15	2000_10-VA	Conj. de válvula de inversión						
16	30558	Junta de torn. de purga	SWK-2000/10	6 lbs (2,72 kg)	16	30477	Soporte de montaje	SWK-2000/5D	4 lbs (1,81 kg)				
17	6408-10	An. tór. del tapón	SWK-2000/10U	18,5 lbs (8,39 kg)				SWK-2000/5UD	12,5 lbs (5,67 kg)				
18	30476	Conj. de válvula de inversión											
19	30477	Soporte de montaje											