

Velocidad de flujo máximo: 285 gph (1.080 l/h)

- Los filtros de combustible/separadores de agua de la serie Separ 2000 son una solución simple para muchos de los diferentes problemas relacionados con el combustible.
- Las cinco etapas de separación con las que cuenta el sistema de filtración garantizan una separación de agua del 99,9 % (certificación TÜV conforme a la norma SAE J1839) a la velocidad máxima de flujo.
- La baja restricción reduce el desgaste en las bombas de combustible, garantiza las completas revoluciones por minuto y preserva la integridad del motor.
- Los elementos purgables (lavables) reducen el tiempo fuera de servicio y la frecuencia de cambios costosos del elemento.
- Versión marina con deflector de calor de metal aceptado por la Guardia Costera de los EE. UU.

INDUSTRIAL



MARINA



Figura: Industrial (de izquierda a derecha) 2000/18, 2000/18U Marina (de izquierda a derecha) 2000/18D-G, 2000/18UD-G

Conexiones de entrada y salida

Unidad simple: Junta tórica de rosca recta de 1 1/16 pulg.-16 (SAE)

Unidad dúplex: incluye racor loco (JIC) macho n.º 12 (hay otros adaptadores disponibles)

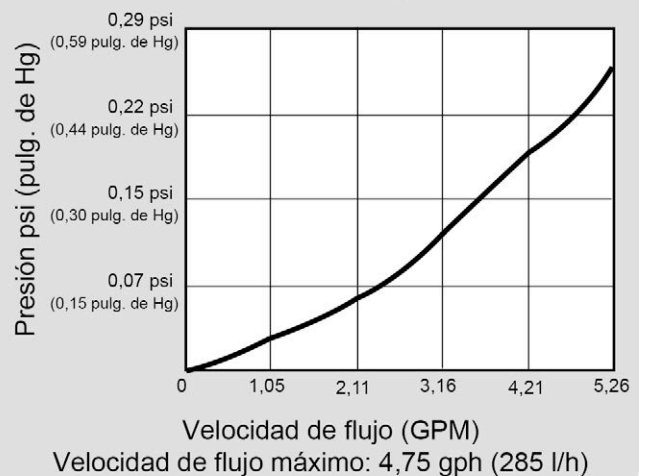
Conexión de tubo de entrada y salida de 22 mm

Especificaciones de pedido

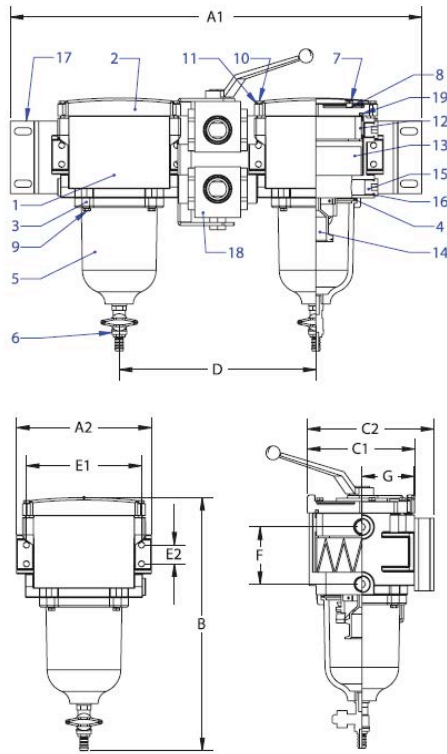
	SWK-2000/18	U	M	MK	K	KD	D	A	G
Dúplex	_____	_____	_____	_____	_____	_____	_____	_____	_____
Taza de metal	_____	_____	_____	_____	_____	_____	_____	_____	_____
Taza de metal con contactos	_____	_____	_____	_____	_____	_____	_____	_____	_____
Taza transparente con contactos húmedos	_____	_____	_____	_____	_____	_____	_____	_____	_____
Taza transparente con deflector de calor y contactos húmedos	_____	_____	_____	_____	_____	_____	_____	_____	_____
Taza transparente con deflector de calor	_____	_____	_____	_____	_____	_____	_____	_____	_____
Sistema dúplex con conmutación automática (Consulte la página 18 para obtener más detalles)	_____	_____	_____	_____	_____	_____	_____	_____	_____
Medidor	_____	_____	_____	_____	_____	_____	_____	_____	_____

Nos reservamos el derecho de modificar las especificaciones sin previo aviso

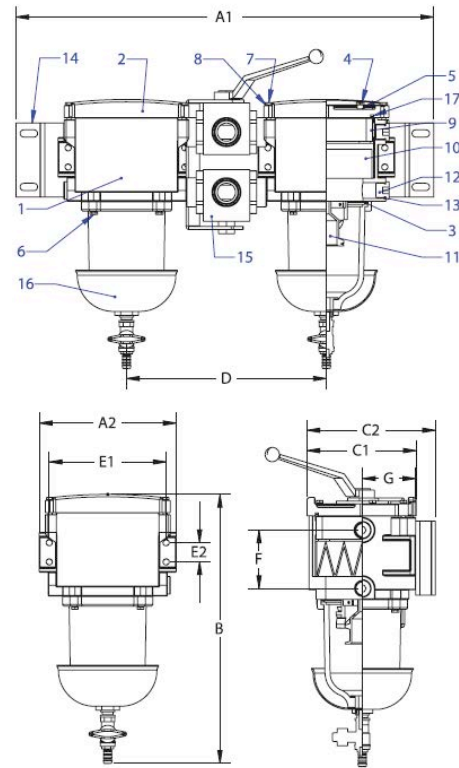
Caída de presión



INDUSTRIAL



MARINA



Elemento	N.º de pieza	Descripción	Dimensión		Elemento	N.º de pieza	Descripción	Dimensión		
1	30428	Bastidor	A1	25,5 pulg.	1	30428	Bastidor	A1	25,5 pulg.	
2	30572	Tapa		(446,4 mm)	2	30572	Tapa		(446,4 mm)	
3	30575	Anillo retenedor	A2	8,34 pulg.	3	30423	Junta de la taza	A2	8,34 pulg.	
4	30423	Junta de la taza		(211,8 mm)	4	30408	Tornillo de purga		(211,8 mm)	
5	30986	Taza	B	15,7 pulg.	5	30558	Junta de torn. de purga	B	15,7 pulg.	
6	30343	Vál. de dren		(398,8 mm)	6	30567	Torn. de la taza		(398,8 mm)	
7	30048	Tornillo de purga	C1	6,6 pulg.	7	30452	Tornillo de tapa	C1	6,6 pulg.	
8	30558	Junta de torn. de purga		(168,3 mm)	8	30448	Arandela		(168,3 mm)	
9	30567	Torn. de la taza	C2	7,83 pulg.	9	30298	Arm. c/resortes	C2	7,83 pulg.	
10	30452	Tornillo de tapa		(198,9 mm)	10	<u>Elemento del filtro</u>			(198,9 mm)	
11	30448	Arandela	D	12,2 pulg.	11	01810	10 micrones	D	12,2 pulg.	
12	30298	Arm. c/resortes		(309,2 mm)	11	01830	30 micrones (estándar)		(309,2 mm)	
13	<u>Elemento del filtro</u>			E1	7,12 pulg.	11	01860S		60 micrones (acero inoxidable)	E1
	01810	10 micrones	(180,15 mm)		12	30429	Centrifug.	(180,15 mm)		
	01830	30 micrones (estándar)	E2	1,17 pulg.	12	30705	Tapón	E2	1,17 pulg.	
	01860S	60 micrones (acero inoxidable)		(29,6 mm)	13	30721	An. tór. del tapón		(29,6 mm)	
14	30429	Centrifug.	F	3,55 pulg.	14	30466	Soporte de montaje	F	3,55 pulg.	
15	30705	Tapón		(90,1 mm)	15	30465	Conjunto de válvula de inversión		(90,1 mm)	
16	30721	An. tór. del tapón	G	3,25 pulg.	16	<u>Conj. de taza</u>		G	3,25 pulg.	
17	30466	Soporte de montaje		(82,6 mm)	16	30990W			Unidad simple (blanca)	Modelo
18	Conjunto de válvula de inversión		SWK-2000/18U	34,5 lbs (15,65 kg)	17	30990		Unidad dúplex (gris)	SWK-2000/18D	
19	30421	Junta de tapa		SWK-2000/18U	34,5 lbs (15,65 kg)	17	30421	Junta de tapa	SWK-2000/18UD	35,5 lbs (16,10kg)