

Velocidad de flujo máximo: 630 gph (2,400 l/h)

- Los filtros de combustible/separadores de agua de la serie Separ 2000 son una solución simple para muchos de los diferentes problemas relacionados con el combustible.
- Las cinco etapas de separación con las que cuenta el sistema de filtración garantizan una separación de agua del 99,9 % (certificación TÜV conforme a la norma SAE J1839) a la velocidad máxima de flujo.
- La baja restricción reduce el desgaste en las bombas de combustible, garantiza las completas revoluciones por minuto y preserva la integridad del motor.
- Los elementos purgables (lavables) reducen el tiempo fuera de servicio y la frecuencia de cambios costosos del elemento.



Figura: 2000/40MK-G (superior)
2000/40UM (inferior)

Conexiones de entrada y salida

Unidad simple: Junta tórica de rosca recta de 3/4 pulg.-16 (SAE)

Unidad dúplex: incluye racor loco (JIC) macho n.º 8
(hay otros adaptadores disponibles)

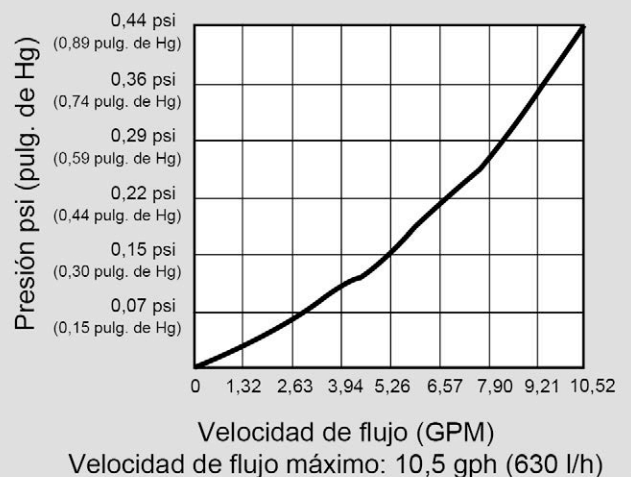
Conexión de tubo de entrada y salida de 22 mm

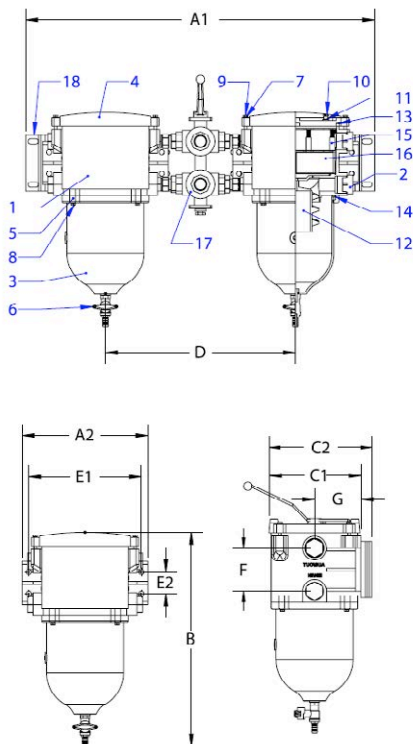
Especificaciones de pedido

	SWK-2000/40	U	M	MK	MS	A - G
Dúplex						
Taza de metal						
Taza de metal con contactos						
Taza de metal con sonda						
libre de potencial, para indicar el nivel de agua						
Sistema dúplex con conmutación automática (Consulte la página 18 para obtener más detalles)						
Medidor						

Nos reservamos el derecho de modificar las especificaciones sin previo aviso

Caída de presión





Elemento	N.º de pieza	Descripción	Dimensión							
1	10049	Bastidor del filtro	A1	31,69 pulg. (805 mm)						
2	BI 6408-16-0	Tapón hexagonal de 1 pulg.	A2	11,42 pulg. (290 mm)						
3	30457	Taza	B	19,49 pulg. (495,1 mm)						
4	30435	Tapa								
5	30446	Anillo retenedor	C1	8,35 pulg. (212 mm)						
6	30456	Válv. de dren.								
7	30447	Arandela	C2	9,34 pulg. (237,2 mm)						
8	30568	Torn. de la taza.	D	17,22 pulg. (437,5 mm)						
9	30404	Tornillo de tapa								
10	30408	Tornillo de purga	E1	10,24 pulg. (260 mm)						
11	30558	Junta de torn. de purga	E2	1,97 pulg. (50 mm)						
12	30438	Centrifug.								
13	30440	Junta de tapa	F	3,94 pulg. (100 mm)						
14	30442	Junta de la taza								
15	30299	Arm. c/resortes	G	4,21 pulg. (107 mm)						
16	04010 04030 04060S	Elemento del filtro 10 micrones 30 micrones (estándar) 60 micrones (acero inoxidable)			<table border="1"> <thead> <tr> <th>Modelo</th> <th>Peso</th> </tr> </thead> <tbody> <tr> <td>SWK-2000/40M</td> <td>24,5 lbs (11,11 kg)</td> </tr> <tr> <td>SWK-2000/40UM</td> <td>68 lbs (30,84 kg)</td> </tr> </tbody> </table>		Modelo	Peso	SWK-2000/40M	24,5 lbs (11,11 kg)
Modelo	Peso									
SWK-2000/40M	24,5 lbs (11,11 kg)									
SWK-2000/40UM	68 lbs (30,84 kg)									
17	30467	Conj. de válvula de inversión	SWK-2000/40UM	68 lbs (30,84 kg)						
18	30470	Soporte de montaje								