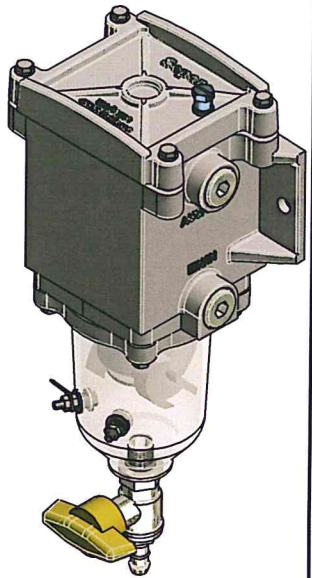
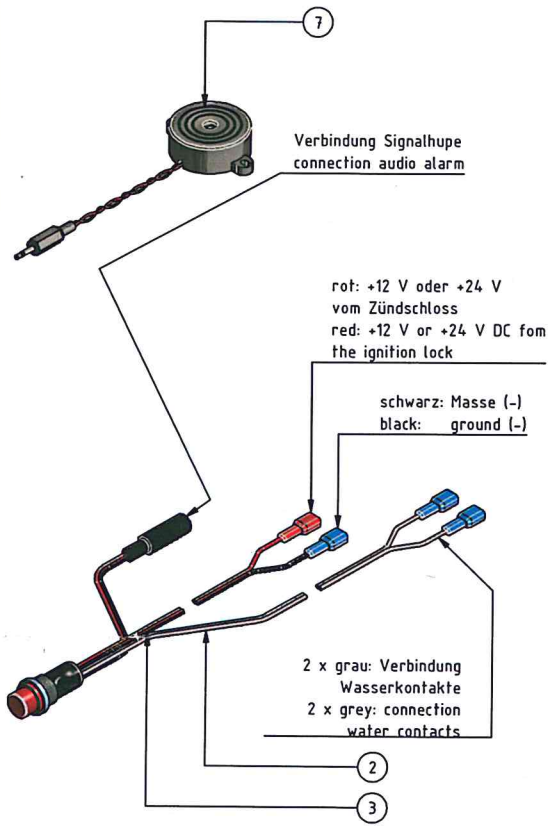


Diese Zeichnung ist Eigentum der Willibrord Lösung Filterproduktion GmbH. Durch Kopieren oder Verbreiten ohne schriftliche Genehmigung werden Ihre Rechte an dieser Zeichnung verletzt. Im Falle der Patentierung nach Gebrauchsmusterprüfung.



Pos.	Art.-Nr.	Bezeichnung
1	063400	Signalhufe 12/24 V
2	063090	Wasserstandsanzeige 12 V
3	063091	Wasserstandsanzeige 24 V

Titel / label  
**Anschlussplan für Wasseranzeige**  
**connection plan water level sensor**

Eigentümer / owner  
  
**Willibrord Lösung**  
**Filterproduktion GmbH**  
 Am Walzwerk 2 • 45527 Hattingen

erstellt von / created by <b>Klems</b>	geprüft von / checked by <b>Klems</b>	Prüfdatum / check date <b>12.08.2013</b>	Zeichnungstyp / drawing type <b>Anschlussplan</b>
Werkstoff / material	Masse / weight	Allgemeintol. / general tolerances <b>DIN ISO 2768 mK</b>	Artikelnummer / article number <b>063090 (12 V) 063091(24 V)</b>
Maßstab / scale <b>1 : 5</b>	Blatt / page <b>1 von 1</b>	Format / format <b>A4</b>	Oberfläche / surface <b>DIN EN ISO 1302</b>
		Zeichnungsnr. / drawing no.	Revision